



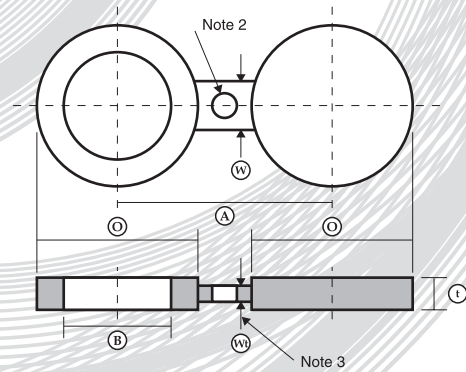
STAINLESS STEEL AND NICKEL ALLOY FLANGES

SPECTACLE
BLINDS



Spectacle Blinds

Recommended Dimensions ANSI/API STD 590-1993



Spectacle Blinds

Spectacle Blinds

Dimensions ANSI Class 150lb

NB Size	B	O	A	t	W	
Ins	MM					
1/2	15	16	44	60	3	38
3/4	20	21	54	70	3	38
1	25	27	64	79	3	38
1 1/4	32	42	73	89	6	38
1 1/2	40	48	83	99	6	38
2	50	60	102	121	6	51
2 1/2	65	73	121	140	6	51
3	80	89	133	152	6	64
3 1/2	88	102	159	178	10	64
4	100	114	171	190	10	64
5	125	141	194	216	10	76
6	150	168	219	241	13	76
8	200	219	276	298	13	76
10	250	273	337	362	16	102
12	300	324	406	432	19	102
14	350	356	448	476	19	108
16	400	406	511	540	22	108
18	450	457	546	578	25	114
20	500	508	603	635	28	121
24	600	610	714	749	32	140

Dimensions ANSI Class 300lb

NB Size	B	O	A	t	W	
Ins	MM					
1/2	15	16	51	67	6	38
3/4	20	21	64	83	6	38
1	25	27	70	89	6	38
1 1/4	32	42	79	99	6	38
1 1/2	40	48	92	114	6	51
2	50	60	108	127	10	51
2 1/2	65	73	127	149	10	64
3	80	89	146	168	10	64
3 1/2	88	102	162	184	13	64
4	100	114	178	200	13	64
5	125	141	213	235	16	76
6	150	168	248	270	16	76
8	200	219	305	330	22	89
10	250	273	359	387	25	102
12	300	324	419	451	28	102
14	350	356	483	514	32	121
16	400	406	537	572	38	124
18	450	457	594	629	41	114
20	500	508	651	686	44	121
24	600	610	772	813	51	140

Dimensions ANSI Class 600lb

NB Size	B	O	A	t	W	
Ins	MM					
1/2	15	16	51	67	6	38
3/4	20	21	64	83	6	38
1	25	27	70	89	6	57
1 1/4	32	37	79	99	10	57
1 1/2	40	43	92	114	10	67
2	50	55	108	127	10	57
2 1/2	65	67	127	149	13	67
3	80	83	146	168	13	67
3 1/2	88	96	159	184	16	76
4	100	108	191	216	16	76
5	125	135	238	267	19	86
6	150	162	264	292	22	86
8	200	212	318	349	28	95
10	250	265	397	432	35	105
12	300	315	454	489	41	105
14	350	346	489	527	44	114
16	400	397	562	603	51	124
18	450	448	610	654	54	133
20	500	497	679	724	64	133
24	600	597	787	838	73	152

Dimensions ANSI Class 900lb

NB Size	B	O	A	t	W	
Ins	MM					
1/2	15	16	60	83	6	38
3/4	20	21	67	89	6	41
1	25	27	76	102	6	57
1 1/4	32	37	86	111	10	57
1 1/2	40	43	95	124	10	67
2	50	55	140	165	13	57
2 1/2	65	67	162	190	13	67
3	80	83	165	190	16	67
4	100	108	203	235	19	76
5	125	135	244	279	22	86
6	150	162	286	318	25	86
8	200	212	356	394	35	95
10	250	265	432	470	41	105
12	300	315	495	533	48	105
14	350	346	518	559	54	114
16	400	397	572	616	60	124
18	450	448	635	686	67	133
20	500	497	695	749	73	133
24	600	597	835	902	89	152

Dimensions ANSI Class 1500lb

NB Size	B	O	A	t	W	
Ins	MM					
1/2	15	16	60	83	6	38
3/4	20	21	67	89	10	41
1	25	27	76	102	10	64
1 1/4	32	35	86	111	10	64
1 1/2	40	41	95	124	13	70
2	50	53	140	165	13	70
2 1/2	65	63	162	190	16	76
3	80	78	171	203	19	76
4	100	102	206	241	22	89
5	125	128	251	292	28	89
6	150	154	279	318	35	89
8	200	203	349	394	41	102
10	250	255	432	483	51	114
12	300	303	518	572	60	114
14	350	333	575	635	67	127
16	400	381	638	705	76	133
18	450	429	702	775	86	146
20	500	478	752	832	95	152
24	600	575	899	991	111	178

Dimensions ANSI Class 2500lb

NB Size	B	O	A	t	W	
Ins	MM					
1/2	15	16	67	89	10	38
3/4	20	21	73	95	10	41
1	25	27	83	108	10	64
1 1/4	32	35	102	130	13	64
1 1/2	40	41	114	146	16	70
2	50	53	143	171	16	70
2 1/2	65	63	165	197	19	76
3	80	78	194	229	22	76
4	100	102	232	273	28	89
5	125	128	276	324	35	89
6	150	154	314	368	41	89
8	200	198	384	438	54	102
10	250	248	473	540	67	114
12	300	289	546	619	79	114

Note 2: Hole sizes (where required due to bolt spacing) shall be the same as the flange bolt hole.

Note 3: The thickness of the web (or tie bar) dimension Wt, shall be 0.25 inch (6.4mm) minimum, except when t is less than 0.25 inch, Wt shall equal t.

Address: Evenort Ltd
Houghton Road
North Anston Trading Estate
Sheffield
S25 4JJ

Tel: 01909 569361
Fax: 01909 550631

E-mail: sales@evenort.co.uk
Web: www.evenort.co.uk

Evenort Ltd are
official agents for:

Hilton Metal Forgings Ltd
701 Palm Spring
Link Road
Malad (West)
Mumbai 400 064
India

